



お菓子を
入れよ〜♪



ハロウィン かぼちゃバッグの作り方

用意するもの

ぎゅうにゅう

●牛乳パック(1リットル)…2コ

●色画用紙(約25.7×36cm)

…3枚(オレンジ系2枚、黒1枚)

●はさみ

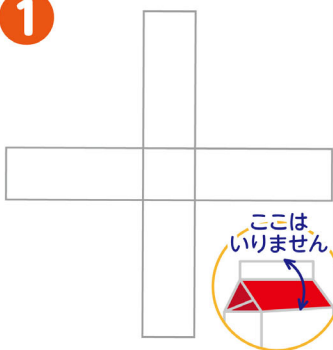
●セロハンテープ

●ボンド

●ホッチキス

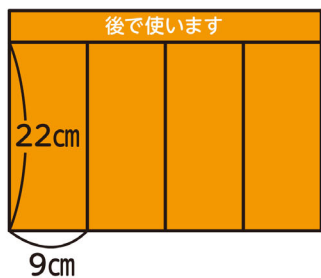


1



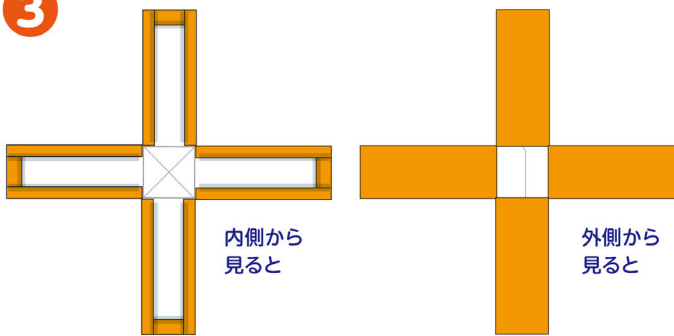
牛乳パックを2箱とも
切り開く。(パックの上の
部分は切り取る)

2



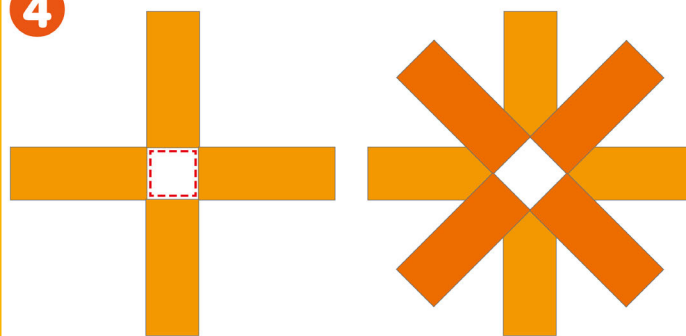
2枚の色画用紙を
9×22cmの大きさに切る。
(残りの紙も使います)

3



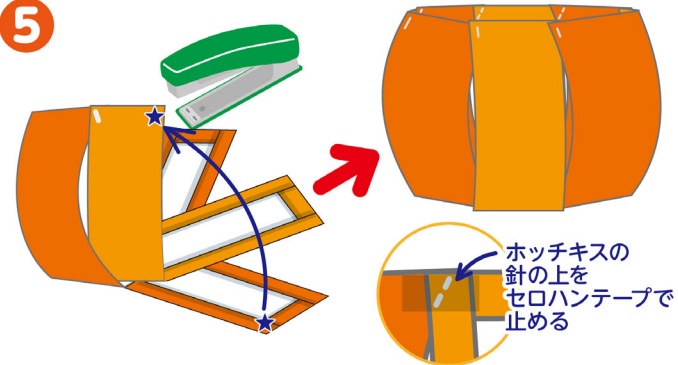
牛乳パックは絵柄が隠れるように切った色画用紙を
セロハンテープで貼る。(ボンドで貼るとシワになる)
残りの牛乳パックも同様に貼り付ける。

4



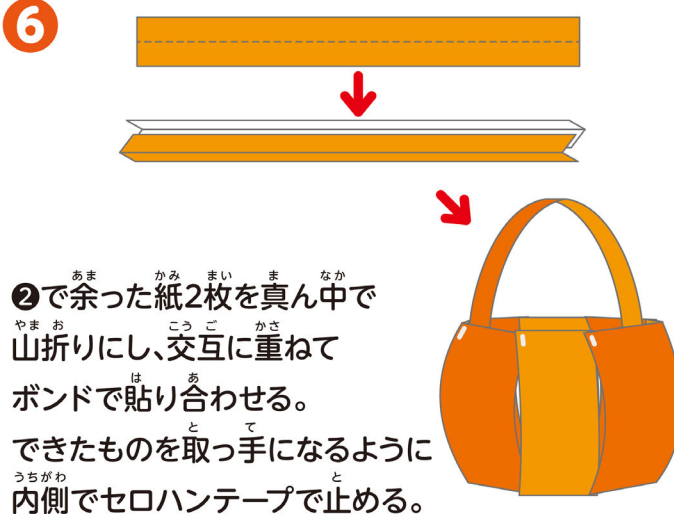
赤い点線部分にボンドを塗って
2枚の牛乳パックをしっかりと貼り合わせる。

5



ボンドが乾いたら、下から丸くなるように持ち上げて、
★と★とを1~1.5cmくらい重ねて、ホッチキスでとめる。
ホッチキスの針の上に内側からセロハンテープを貼る。

6



②で余った紙2枚を真ん中で
山折りにし、交互に重ねて
ボンドで貼り合わせる。
できたものを取っ手になるように
内側でセロハンテープで止める。

7



黒い画用紙(折り紙)で
鼻と口と目を作り
ボンドで貼り付けたら完成。